

ELETTRONICA

Capitolo 2

CAP. 2

AMPLIFICATORI OPERAZIONALI

SOMMARIO:

- Amplificatore operazionale ideale
- Amplificatore invertente e non-invertente
- Progetto di un amplificatore
- Non-idealità
- Circuiti amplificatori
- Integratori e derivatori

1

INTRODUZIONE

- L'**amplificatore operazionale (op amp)** è usato in un'ampia varietà di applicazioni: inizialmente era usato in sistemi analogici per compiere operazioni su segnali (integrare, sommare), da cui il nome di *operazionale*
- Gli op amp sono molto utili quando una parte del segnale di uscita ritorna all'ingresso attraverso **una rete di retroazione**: in queste condizioni in cui il segnale d'uscita viene riportato in ingresso, si dice che il circuito sta operando in condizioni di **anello chiuso (closed loop)**
- Se la retroazione non è presente, l'op amp opera ad **anello aperto (open loop)**
- **Op amp + reti di retroazione resistiva** formano diversi tipi di circuiti amplificatori, le cui caratteristiche **non dipendono** (significativamente) **dai parametri dell'op amp**

2

ELETRONICA

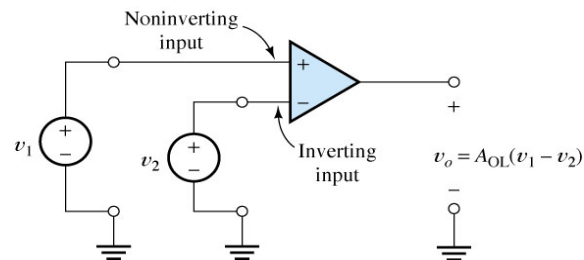
Capitolo 2

AMPLIFICATORI OPERAZIONALI IDEALI

- L'**amplificatore operazionale ideale** è un **amplificatore differenziale ideale** con le seguenti caratteristiche:

- impedenza di ingresso infinita
- guadagno ad anello aperto A_{OL} infinito per il segnale differenziale, $v_{id} = v_1 - v_2$
- guadagno nullo per il segnale di modo comune, v_{icm}
- impedenza di uscita nulla
- larghezza di banda infinita

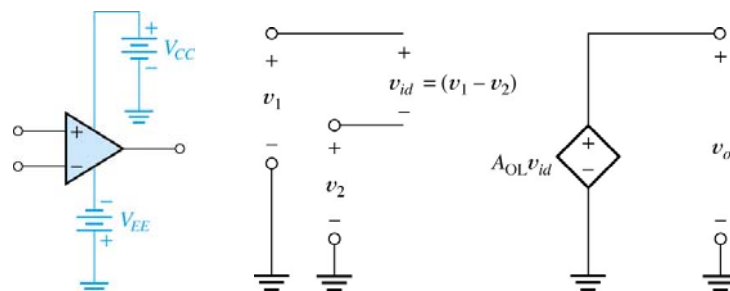
$$v_{icm} = \frac{1}{2}(v_1 + v_2)$$



3

OP AMP IDEALI /2

- Il circuito equivalente per l'**amplificatore operazionale ideale** è un semplice generatore di tensione controllato in tensione, il cui guadagno ad anello aperto A_{OL} è molto elevato e può essere considerato infinito
- L'amplificatore operazionale **deve essere alimentato**, anche se spesso i circuiti di alimentazione non sono mostrati



4

ELETTRONICA

Capitolo 2

OP AMP IDEALI /3

- Gli amplificatori operazionali sono usati molto spesso con reti di **retroazione negativa**, in cui il segnale di uscita è riportato in ingresso in **opposizione al segnale di ingresso**
- È possibile anche avere circuiti a **retroazione positiva**, in cui il segnale di uscita viene riportato in ingresso **e si somma** a quello di ingresso
- I circuiti che contengono amplificatori operazionali possono essere analizzati assumendo alcune ipotesi semplificative
- Dato che il guadagno A_{OL} dell'op amp ideale è infinito, un segnale di ingresso molto piccolo risulta in un segnale di uscita molto ampio: la retroazione negativa tende a riportare all'ingresso parte dell'ampio segnale in uscita in opposizione al segnale di ingresso originario, annullando il segnale differenziale in ingresso =>
 $v_{id} = 0$

5

OP AMP IDEALE /4

- Dato che $v_{id} = 0$, anche assumendo che la resistenza di ingresso sia finita (assumendo il modello ideale è infinita), la corrente di ingresso è nulla: $i_i = 0$
- Per analizzare correttamente i circuiti con op amp ideali, è utile ricordare i **tre** passi seguenti:
 1. verificare che ci sia **retroazione negativa**: di solito, è una semplice rete resistiva che connette l'uscita all'ingresso
 2. assumere che la **tensione differenziale in ingresso (massa virtuale) e la corrente di ingresso del op amp siano nulle (vincoli di nodo sommatore)**
 3. Applicare le leggi standard di analisi dei circuiti (Kirchoff, Ohm, ...) per risolvere il circuito e calcolare le tensioni e le correnti all'interno del circuito

6

ELETTRONICA

Capitolo 2

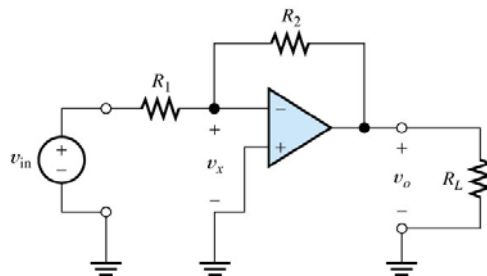
AMPLIFICATORE INVERTENTE E NON-INVERTENTE

- Amplificatore invertente
- Altro tipo di amplificatore invertente
- Retroazione positiva
- Amplificatore non-invertente

7

AMPLIFICATORE INVERTENTE

- Calcoliamo il guadagno di anello chiuso $A_v = v_o / v_{in}$ del circuito in figura, **amplificatore invertente**, assumendo un op amp ideale e utilizzando i vincoli di nodo sommatore
 1. La **retroazione** (tramite R_2) è **negativa**: ciò significa che il segnale $v_x > 0$ (< 0) in ingresso determina il segnale $v_o < 0$ (> 0) in uscita, che viene riportato in parte in ingresso tramite la rete resistiva formata da R_1 e R_2 , controbilanciando così v_x :
in questo modo, v_o a regime si fissa al valore necessario affinché all'ingresso dell'op amp la tensione v_x sia nulla



8

ELETTRONICA

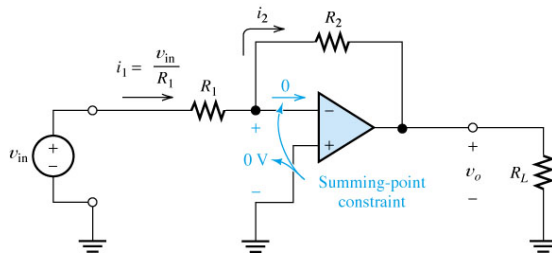
Capitolo 2

AMPLIFICATORE INVERTENTE /2

2. Assumiamo i vincoli di nodo sommatore (vedi figura) e
3. analizziamo il circuito applicando le leggi di Kirchoff e Ohm

$$i_1 = \frac{V_{in}}{R_1} \rightarrow i_2 = i_1 \rightarrow v_o = -R_2 i_2 \rightarrow A_v = \frac{V_o}{V_{in}} = -\frac{R_2}{R_1}$$

- Il guadagno ad anello chiuso (se l'op amp è ideale) **dipende solo dalle resistenze**: questa è una cosa desiderabile, dato che le resistenze hanno valori stabili e più precisi rispetto ai parametri di un op amp
- Dato che $A_v < 0$, l'amplificatore è invertente



9

AMPLIFICATORE INVERTENTE /3

- L'impedenza di ingresso è R_1
- La tensione di uscita è indipendente dal carico R_L : l'uscita si comporta come un generatore ideale di tensione, ed ha ovviamente resistenza di uscita R_o nulla

$$Z_{in} = \frac{V_{in}}{i_1} = R_1 \qquad v_o = -\frac{R_2}{R_1} V_{in}$$

- Le caratteristiche dell'amplificatore invertente sono influenzate (nella maggiorparte dei casi in modo non significativo) dalle **non-idealità dell'op amp**
- La condizione operativa a cui lavorano gli ingressi del op amp ideale viene detta **cortocircuito virtuale**, perchè su di essi cade una tensione nulla, ma non vi scorre corrente (virtuale)

10

ELETRONICA

Capitolo 2

ALTRO TIPO DI AMP. INVERTENTE

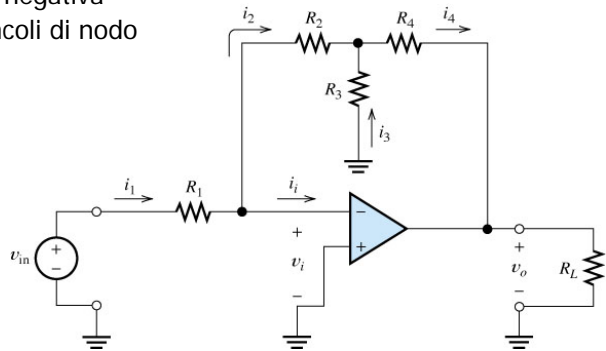
- L'amp. invertente in figura permette di ottenere **un guadagno di ampiezza maggiore senza ricorrere agli ampi valori di resistenza necessari nella configurazione standard**
- Calcoliamo il guadagno di anello chiuso, le impedenze di ingresso e d'uscita nell'ipotesi di op amp ideale:
 1. C'è retroazione negativa
 2. Utilizziamo i vincoli di nodo sommatore

$$v_i = 0$$

$$i_i = 0$$

Analisi circ.
(Kirchoff)

$$i_1 = \frac{V_{in}}{R_1} = i_2$$



11

ALTRO TIPO DI AMP. INVERTENTE /2

- La tensione all'ingresso del nodo invertente è nulla

$$R_2 i_2 - R_3 i_3 = 0 \quad i_2 + i_3 = i_4$$

- Eliminando le correnti dalle equazioni precedenti $\left(i_2 = \frac{V_{in}}{R_1} \right)$

$$i_3 = \frac{R_2}{R_1 R_3} v_{in} \quad i_4 = \left(\frac{1}{R_1} + \frac{R_2}{R_1 R_3} \right) v_{in}$$

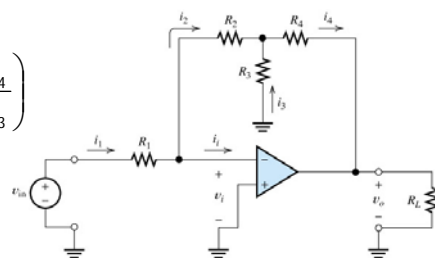
- Scriviamo l'equazione delle tensioni della maglia di uscita

$$v_o = -R_4 i_4 - R_3 i_3$$

$$A_v = \frac{v_o}{v_{in}} = - \left(\frac{R_2}{R_1} + \frac{R_4}{R_1} + \frac{R_2 R_4}{R_1 R_3} \right)$$

- Resistenza di ingresso:

$$R_{in} = \frac{v_{in}}{i_i} = R_1$$



12

ELETTRONICA

Capitolo 2

ALTRO TIPO DI AMP. INVERTENTE /3

- Tensione di uscita e guadagno ad anello chiuso **non dipendono dalla resistenza di carico**: l'uscita si comporta come un generatore ideale di tensione ($R_o=0$)
- Se $R_1= R_3= 1 \text{ k}\Omega$ e $R_2= R_4= 10 \text{ k}\Omega \Rightarrow A_V=-120$
- Utilizzando l'amplificatore invertente standard, dato che $R_1= 1 \text{ k}\Omega$, serve una resistenza $A_V = -\frac{R_2}{R_1}$
 $R_2= 120 \text{ k}\Omega$ per ottenere lo stesso guadagno
 - con amplificatore invertente standard $\sum R = 121\text{k}\Omega$
 - con questo nuovo amp. invertente $\sum R = 22\text{k}\Omega$
- Visto che il valore complessivo delle resistenze è proporzionale all'area di circuito consumata, e quest'ultima è proporzionale al suo costo, con il nuovo tipo di amplificatore invertente (a parità di guadagno) **il costo si riduce di 1/6**

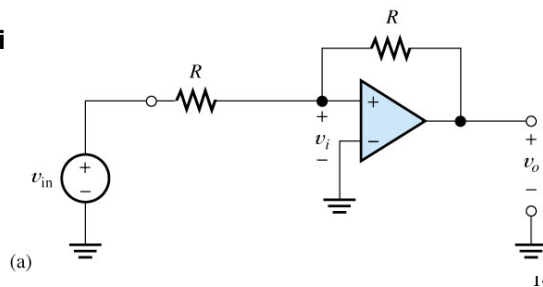
13

RETROAZIONE POSITIVA

- Se scambiamo i terminali di ingresso dell'amplificatore invertente classico, otteniamo un circuito che ha retroazione positiva, chiamato **trigger di Schmitt**
- Posto che la corrente entrante nell'op amp è nulla, sostituendo a $v_o = A_{OL}v_i$ e risolvendo l'equazione per v_i

$$\frac{v_{in} - v_i}{R} = \frac{v_i - v_o}{R} \rightarrow v_i = \frac{1}{2}(v_{in} + v_o) = \frac{1}{2}(v_{in} + A_{OL}v_i)$$

- Il segnale di uscita si **somma** a quello di ingresso (contributo positivo), per cui si ha **retroazione positiva**

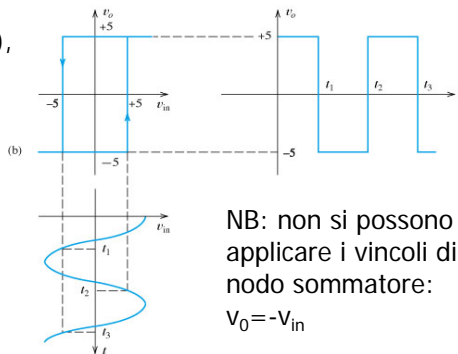


ELETTRONICA

Capitolo 2

RETROAZIONE POSITIVA /2

- Supponiamo che v_i sia piccolo e $>0 \Rightarrow v_o >0$; metà $v_o/2$ ritorna in ingresso sul nodo noninvertente sommandosi a v_i : di conseguenza, v_o aumenta molto rapidamente
- Un op amp **reale** non può produrre una tensione di uscita infinita: **v_o non può eccedere un valore fissato** (es: +/- 5 V), tipicamente circa 1V meno la tensione di alimentazione
- Se $v_o=5V$ (op amp **non funziona** da amplificatore), finchè $v_{in} > -5$, v_o resta a $v_o=5V$, dato che $v_i > 0V$; quando $v_{in} < -5$, $v_i < 0V$ e v_o satura a $-5V$
- Il trigger di Schmitt non è un amplificatore: è invece un circuito che modifica la forma d'onda del segnale



NB: non si possono applicare i vincoli di nodo sommatore:
 $V_0 = -V_{in}$

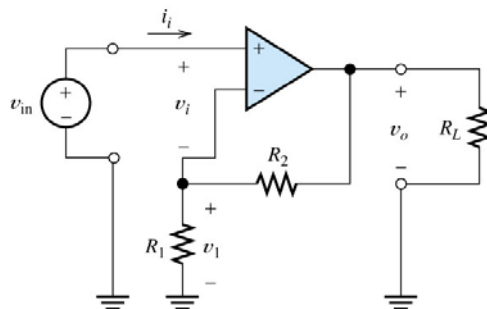
5

AMPLIFICATORE NONINVERTENTE

- Analizziamo l'amplificatore non-invertente assumendo che l'op-amp sia ideale
- Controlliamo che la retroazione sia negativa: se $v_i > 0$, il segnale in uscita sarà elevato e $v_o > 0$: parte di v_o (v_1) ritorna all'ingresso invertente tramite il partitore resistivo e, essendo $v_i = v_{in} - v_1$, v_i diminuisce. Questo significa che op amp e rete di retroazione tendono a portare $v_i = 0 \Rightarrow$ **retroazione negativa**
- Appliciamo i vincoli di nodo sommatore ($i_i = 0$ e $v_i = 0$):

$$v_1 = v_{in} \quad v_1 = \frac{R_1}{R_1 + R_2} v_o$$

$$A_v = \frac{v_o}{v_{in}} = 1 + \frac{R_2}{R_1}$$



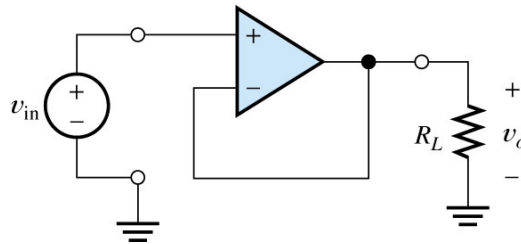
16

ELETRONICA

Capitolo 2

AMPLIFICATORE NONINVERTENTE /2

- L'amplificatore è noninvertente, dato che $A_V > 0$
- Resistenza di ingresso: $R_{in} = R_{in,amp} \rightarrow \infty$
- Resistenza di uscita: $R_o = 0V$. Questo comporta che il guadagno è indipendente dal carico
- Considerando ideale l'op amp, **l'amplificatore noninvertente è un amplificatore di tensione ideale**
- Il circuito in figura è detto **inseguitore di tensione** ed è un amplificatore noninvertente che ha: $R_o=0$; $R_{in}=\infty$; $A_V=1$.



17

PROGETTO DI AMPLIFICATORE

- Molti amplificatori reali possono essere progettati utilizzando un op amp + rete resistiva di retroazione, nonostante le **non-idealità** dell'op-amp e le **tolleranze dei resistori** possano portare a imprecisioni del guadagno ad anello chiuso
- In questo caso il progetto di un amplificatore si riduce alla **scelta della configurazione** e dei **valori delle resistenze di feedback**:
 - resistenze (con tolleranze 1%, 5%, 10%) sono disponibili in un range da 10Ω - $10 M\Omega$ sia in forma integrata che come componenti discreti; solitamente, le resistenze discrete occupano moltissima area, per cui si tende a non utilizzarle
- Sommario:
 - Resistenze discrete e integrate
 - Esempio di un progetto di un amplificatore

18

ELETTRONICA

Capitolo 2

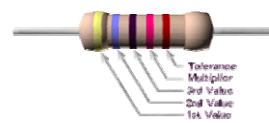
RESISTENZE DISCRETE

- Il valore nominale e' quello che il resistore dovrebbe avere a 25 °C.
- Tolleranze: **altissima precisione** (inferiori a 0,25% e 0,1%); **alta precisione** (0,5%, 1% e 2%.); **media precisione** (5% e 10%); **bassa precisione** (20%)
- Valori normalizzati compresi tra 1 e 10: tutti gli altri valori sono multipli o sottomultipli di 10.
- La serie E6 ha 6 valori, la E12 ha 12 valori e così via: le serie da E6 a E24 sono utilizzate per resistenze di bassa e media precisione, la serie E94 per resistenze di precisione.
- Il valore della resistenza e la tolleranza viene indicato sul corpo del componente mediante un codice di colori a 4 bande per le resistenze di bassa e media precisione e a 5 bande per resistenze di alta precisione (in alcuni casi viene riportata un'ulteriore banda per il coefficiente di temperatura).
- Le resistenze discrete occupano molto spazio rispetto ad un semplice circuito integrato

19

RESISTENZE DISCRETE /2

	BANDE 1, 2, (3)	MOLTIPLI- CATORE	TOLLE- RANZA
NERO	0	0	
MARRONE	1	1	1%
ROSSO	2	2	2%
ARANCIO	3	3	
GIALLO	4	4	
VERDE	5	5	0,5%
BLU	6	6	0,25%
VIOLA	7	7	0,1%
GRIGIO	8	8	
BIANCO	9	9	
ORO		-1	10%
ARGENTO		-2	5%
SENZA COLORE			20%



$$R = (10 \cdot A + B) \cdot 10^M$$

$$R = (100A + 10B + C) \cdot 10^M$$

20

ELETTRONICA

Capitolo 2

CAPACITÀ DISCRETE

- Il valore dei condensatori è indicato da tre cifre ABC: A = prima cifra; B = seconda cifra; C = moltiplicatore decimale
- Condensatori ceramici multistrato: dimensioni ridotte, buon comportamento in frequenza ma scarsa precisione
- Condensatori a film plastico: buona precisione ma sono adatti a lavorare a frequenza basse
- Condensatori elettrolitici: richiedono una polarizzazione e vanno rispettate polarità e verso; capacità elevata ma scarsa precisione

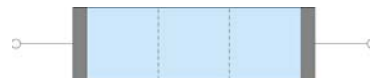


21

RESISTENZE INTEGRATE

- Una resistenza è costituita da uno strato di materiale conduttore, contattato alle estremità, di lunghezza L e larghezza W: un parametro importante è la **resistenza di un quadrato** R_{\square} del materiale di cui è costruita la resistenza
- Tipicamente, i resistori integrati occupano molta più area dei transistor: $R=10\text{ k}\Omega$ occupa $1000\text{ }\mu\text{m}^2$, mentre l'area di un MOSFET = $2\text{ }\mu\text{m}^2$ (o meno)
- Per questo motivo, si cerca sempre di ridurre il numero ed il valore delle resistenze nei circuiti integrati

Esempio: un resistore che ha $L/W = 3$ ha resistenza $R = 3R_{\square}$



$$\frac{L}{W} = 3$$

$$R = 3R_{\square}$$

22

ELETTRONICA

Capitolo 2

ES1: PROGETTO DI AMPLIFICATORE

- **Specifiche:** progettare un amp. noninvertente che ha $A_V=10$
- **Vincoli:** il segnale di ingresso sta nel range $-1/1V$, e la tolleranza resistenze 5%

$$A_V = 10 = 1 + \frac{R_2}{R_1} \quad \longrightarrow \quad R_2 = 9R_1$$

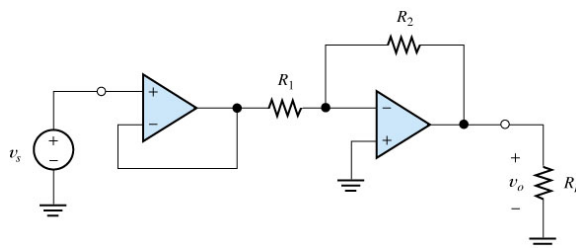
- I valori ottimali delle resistenze sono nell'ordine di **1-100 kΩ**: le correnti indotte su R_1 e R_2 sono di qualche mA
- **Vantaggi/svantaggi resistenza piccole (Ω):** correnti su R_1 e R_2 molto elevate, che **l'amplificatore non riesce o difficilmente riesce a fornire**; **consumo elevato** nei sistemi a batteria; **risparmio di area**
- **Vantaggi/svantaggi resistenza grandi (MΩ):** **consumo eccessivo d'area**; come componenti discreti sono **instabili** (umidità); evidenziano le **non-idealità dell'op amp**; effetto **antenna** (tendono a ricevere segnali indesiderati da circuiti vicini per accoppiamento capacitivo/induttivo)

23

ES2: PROGETTO DI AMPLIFICATORE

- **Vincoli:** $A_V=-10$; $R_{in} \geq 500 \text{ k}\Omega$; $R_{feedback} < 10 \text{ k}\Omega$
 - **IMP:** stimare la **tolleranza max** delle resistenze affinché A_V possa variare al massimo del 5% rispetto al valore nominale
 - Utilizzando l'amplificatore invertente classico, $R_1=R_{in}= 500 \text{ k}\Omega$ e, perchè $A_V=-10$, $R_2= 5 \text{ M}\Omega$ (**troppo grandi!!!**)
 - Un approccio migliore consiste nell'usare 2 op amp (1 in configurazione invertente + 1 come inseguitore di emettitore)
- $R_{in} \rightarrow \infty$; $R_2 = 10\text{k}\Omega$; $R_1 = 1\text{k}\Omega$

Una tolleranza di $R < 2.5\%$ garantisce che la tolleranza del guadagno sia $< 5\%$



24

ELETTRONICA

Capitolo 2

NON-IDEALITÀ OP AMP

- Gli amplificatori operazionali **reali** si discostano dalle caratteristiche degli op amp ideali.
- Queste **non-idealità** si possono raggruppare in tre gruppi.
- SOMMARIO:
 - Non-idealità in regione lineare
 - Caratteristiche non-lineari
 - DC offset

25

NON-IDEALITÀ IN REGIONE LINEARE

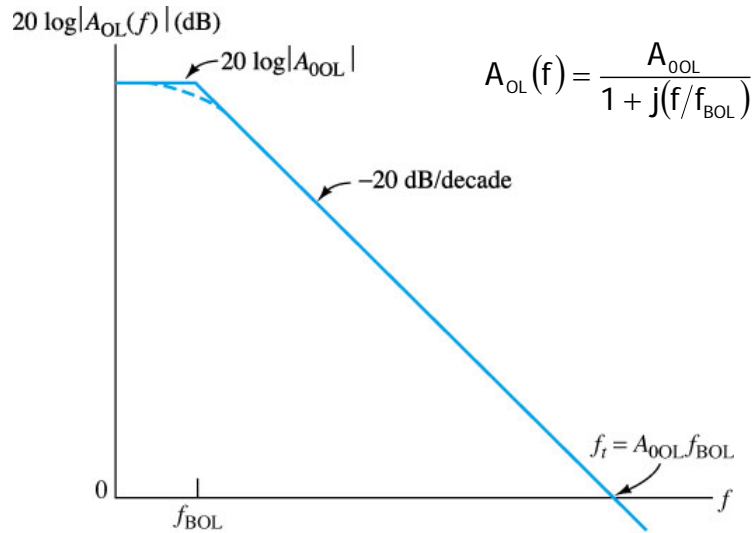
- Impedenza di **ingresso** (anello aperto) **finita**: $1\text{ M}\Omega - 10^{12}\ \Omega$
- Impedenza di **uscita** (anello aperto) **non nulla** ($1-100\ \Omega$)
- Le impedenze di ingresso e di uscita ad anello chiuso possono essere diverse da quelle ad anello aperto per effetto della retroazione
- Il guadagno degli amplificatori operazionali reali **cala ad alte frequenze ed in DC è elevato ma finito (10^4-10^6)**: nell'intervallo di frequenze utile, il guadagno ad anello aperto ha un solo polo significativo, detto **polo dominante**
- Terminologia:
 - A_{0OL} = guadagno DC ad anello aperto
 - f_{BOL} = frequenza di taglio
 - $f_t = A_{0OL} \cdot f_{BOL}$ frequenza di guadagno unitario

26

ELETTRONICA

Capitolo 2

NON-IDEALITÀ IN REGIONE LINEARE /2



27

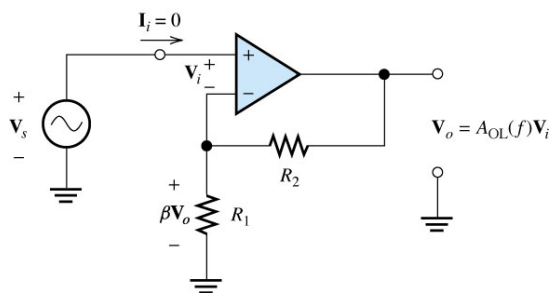
NON-IDEALITÀ IN REGIONE LINEARE /3

- **Effetto non-idealità su un amplificatore noninvertente**
- Ipotesi: l'op amp è ideale ($R_{in} \rightarrow \infty$, $I_i = 0$), eccetto per il fatto che il guadagno è finito ed è funzione della frequenza (tensioni e correnti sono indicate dai rispettivi fasori)
- Applico Kirchoff alla maglia di ingresso $V_s = V_i + \beta V_o$
- Guadagno di anello chiuso $V_o = A_{OL} V_i$

$$\beta = \frac{R_1}{R_1 + R_2}$$

$$\frac{V_o}{V_s} = A_{CL} = \frac{1}{\beta + 1/A_{OL}}$$

$$\lim_{A_{OL} \rightarrow \infty} A_{CL} = \frac{1}{\beta} = 1 + \frac{R_1}{R_2}$$



28

ELETTRONICA

Capitolo 2

NON-IDEALITÀ IN REGIONE LINEARE /4

- Sostituendo l'espressione del guadagno di anello aperto in funzione della frequenza in quella di anello chiuso

$$A_{CL}(f) = \frac{A_{OL}}{1 + \beta A_{OL}} = \frac{\frac{A_{OOL}}{1 + j(f/f_{BOL})}}{1 + \frac{\beta A_{OOL}}{1 + j(f/f_{BOL})}} = \frac{\frac{A_{OOL}}{1 + \beta A_{OOL}}}{1 + j \frac{f}{f_{BOL}(1 + \beta A_{OOL})}}$$

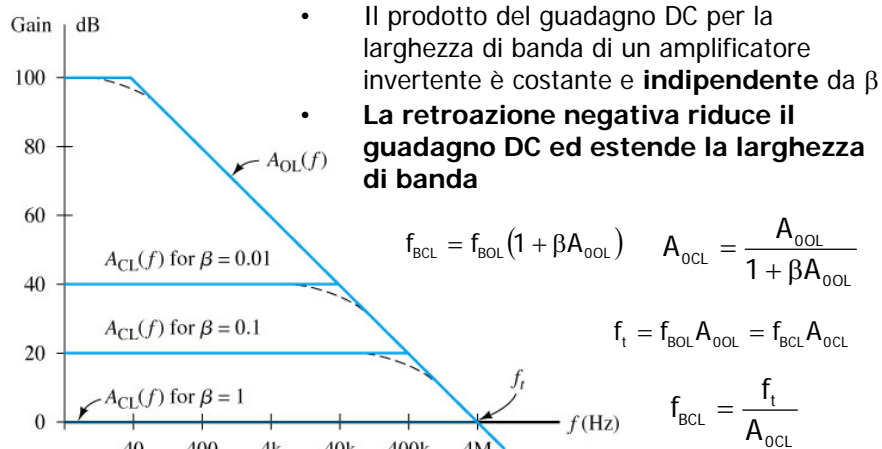
- e assumendo $f_{BCL} = f_{BOL}(1 + \beta A_{OOL})$ $A_{OCL} = \frac{A_{OOL}}{1 + \beta A_{OOL}}$
- il guadagno ad anello chiuso prende la **stessa forma** di quella ad anello aperto, **con diversi valori per frequenza di taglio e guadagno in DC**

$$A_{CL} = \frac{A_{OCL}}{1 + j(f/f_{BCL})}$$

29

NON-IDEALITÀ IN REGIONE LINEARE /5

- Dati op amp: $A_{OOL} = 10^5$; $f_{BOL} = 40$ Hz
- Rete di retroazione: $\beta = 1, 0.1, 0.01$



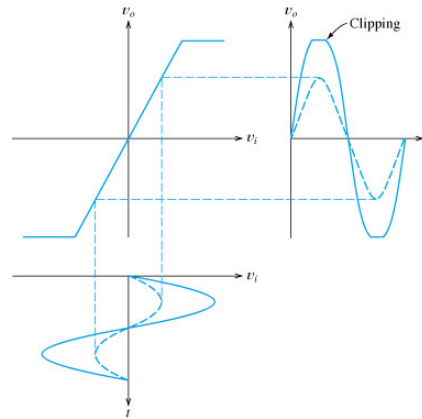
30

ELETTRONICA

Capitolo 2

CARATTERISTICHE NON-LINEARI

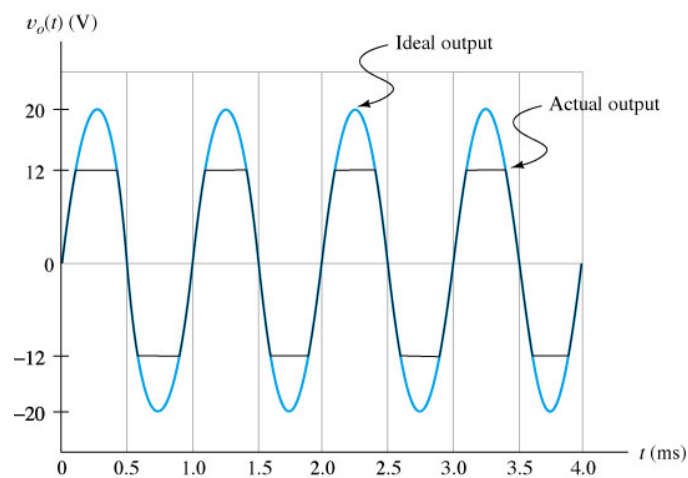
- Ci sono molti **modi non-lineari** in cui un op amp reale può operare: il segnale v_o e la corrente i_o di uscita che l'op amp può fornire al carico hanno un limite massimo e minimo
- Se il segnale di ingresso è così ampio che il segnale d'uscita amplificato eccede uno di questi limiti: v_o satura al suo valore massimo (**clipping**)
- Tale valore dipende da: resistenza di carico, alimentazione, tipo di op amp (es: -12/12V se alimentazione -15/15V)



31

CARATTERISTICHE NON-LINEARI /2

Es: *clipping* segnale d'uscita a -12/12V



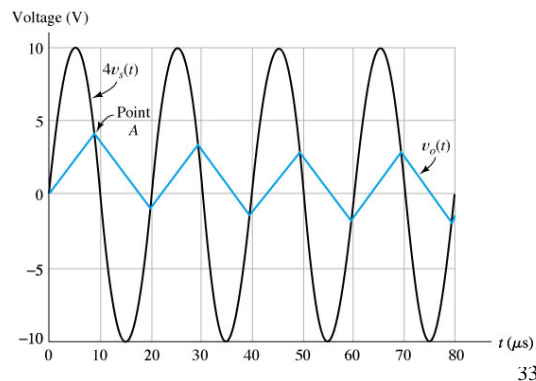
32

ELETTRONICA

Capitolo 2

CARATTERISTICHE NON-LINEARI /3

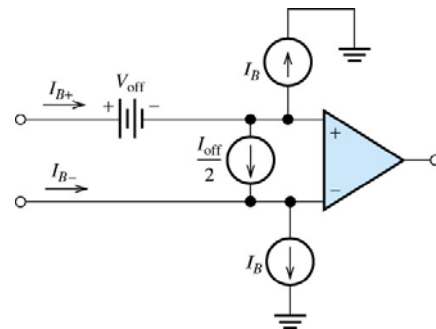
- Negli op amp reali la velocità con cui può cambiare il segnale di uscita è limitata: v_o non può aumentare o diminuire ad una velocità che eccede tale limite, chiamato **slew rate, SR** $\sim 10^5$ V/s
- Se il segnale di ingresso varia troppo velocemente, lo slew rate modifica la forma d'onda di v_o (es: da sinusoidale a triangolare)
- **Full-power bandwidth** = intervallo di frequenze per cui l'op amp produce in uscita un segnale non-distorto (si ricava da SR e $v_{o,max}$)



33

OFFSET DC

- Gli op amp sono accoppiati in **diretta**: correnti DC scorrono attraverso elementi connessi ai terminali di ingresso
 - Negli op amp **reali**, le **correnti DC I_{B+} e I_{B-}** scorrono nei terminali di ingresso **noninvertente** ed **invertente**
1. **I_B** = corrente di **polarizzazione** (bias current) $I_B = \frac{I_{B+} + I_{B-}}{2}$
 2. **I_{off}** = corrente di **offset** $I_{off} = I_{B+} - I_{B-}$
 3. La tensione di uscita **non è nulla** per un ingresso nullo: l'op amp reale si comporta come un op amp ideale con in serie a uno dei 2 ingressi un **generatore di tensione di offset, V_{off}**



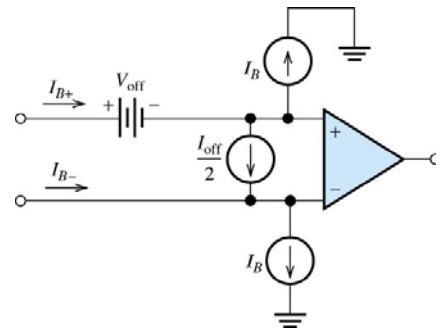
34

ELETRONICA

Capitolo 2

OFFSET DC /2

- Le tre imperfezioni DC degli op amp reali sono modellate mettendo all'ingresso di un op amp ideale due generatori di corrente (I_B e I_{off}) e uno di tensione V_{off}
- I_B (<0) e $I_{off}/2$ (non prevedibile, $\sim 20-50\%$ I_B) modellizzano le correnti di polarizzazione e di offset
- V_{off} modella la tensione di offset
- L'effetto complessivo di I_B , I_{off} e V_{off} è quello (sia per configurazioni invertenti che noninvertenti) di **aggiungere una componente indesiderata DC di tensione al segnale di uscita voluto!**



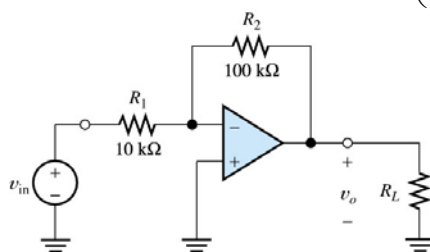
35

OFFSET DC /3

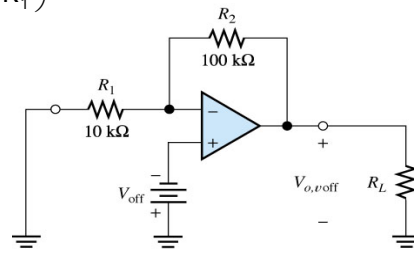
Esempio: calcolo offset DC massimo

- Calcoliamo l'intervallo del segnale di uscita v_o dovuto agli offset DC quando $v_{in}=0$, usando la sovrapposizione degli effetti
 - Dati: $I_B=100\text{nA}$; $I_{off,max}=40\text{nA}$; $V_{off,max}=2\text{mV}$
1. Effetto di V_{off} : il circuito equivalente è uguale ad un amplificatore noninvertente

$$V_{o,off} = -\left(1 + \frac{R_2}{R_1}\right)V_{off} \quad V_{o,off,MAX} = -22 \div 22\text{mV}$$



(a) Original circuit



(b) Circuit with $v_{in} = 0$ showing the input offset voltage source

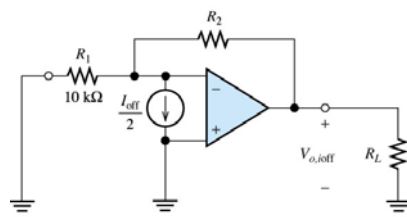
36

ELETTRONICA

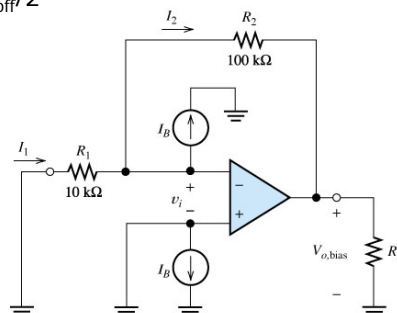
Capitolo 2

OFFSET DC /4

- Effetto di I_B (Fig. c): il generatore di corrente all'ingresso noninvertente è cortocircuitato e non ha effetto; utilizzando i vincoli di nodo sommatore ($v_i=0$; $i_i=0$) $\Rightarrow I_2=-I_B$; $I_1=0 \Rightarrow V_{o,bias} = -R_2 I_2 = R_2 I_B \Rightarrow V_{o,bias} \sim 0-10 \text{ mV}$
- Effetto di I_{off} (Fig. d): seguendo lo stesso procedimento $V_{o,bias} = R_2 I_{off}/2 \Rightarrow V_{o,bias} = -2/2 \text{ mV}$



(d) Circuit with offset current source



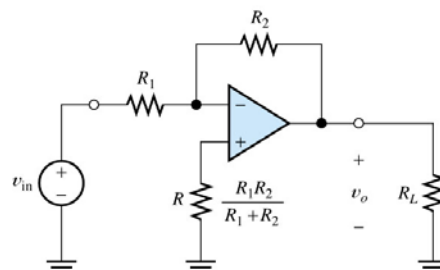
(c) Circuit with bias current sources

37

OFFSET DC /5

- Applicando la sovrapposizione degli effetti
- $V_o = V_{o,voff} + V_{o,bias} + V_{o,ioff}$
 - Intervallo di valori:
 - $V_{o,max} = 22+10+2 = 34 \text{ mV}$
 - $V_{o,min} = -22+0-2 = -24 \text{ mV}$

NB È possibile progettare i circuiti **in modo da cancellare gli effetti delle correnti di polarizzazione**: basta aggiungere la resistenza R all'ingresso noninvertente, per eliminare l'effetto di I_B senza modificare il guadagno dell'amplificatore invertente



38

ELETTRONICA

Capitolo 2

CIRCUITI AMPLIFICATORE

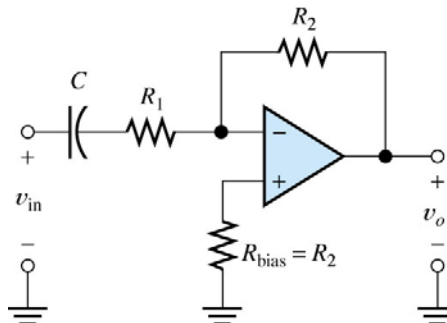
- Amplificatore invertente AC
- Sommatore
- Amplificatore noninvertente AC
- Inseguitore di emettitore AC
- Amplificatore differenziale
- Amp. differenziale per strumentazione
- Convertitore tensione/corrente
- Convertitore corrente/tensione
- Integratore
- Derivatore

39

AMPLIFICATORI INVERTENTE AC

- La versione dell'amplificatore invertente accoppiato in AC si può ottenere da quella classica aggiungendo in serie al resistore R_1 il **condensatore C**
- $R_{bias} = R_2$ compensa l'effetto delle correnti di polarizzazione
- Questo tipo di amplificatore è utile quando il segnale di ingresso **contiene una componente DC indesiderata**
- **A centro banda:**

$$A_V = -\frac{R_2}{R_1}$$



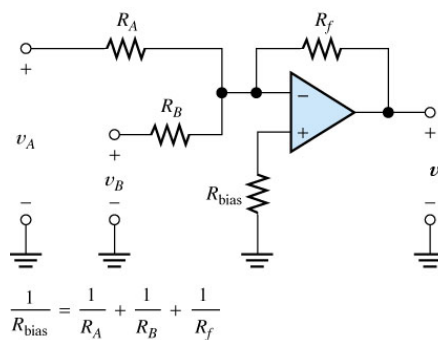
40

ELETRONICA

Capitolo 2

SOMMATORE

- L'amplificatore sommatore (invertente) in figura si analizza assumendo che l'op amp sia ideale e applicando o la sovrapposizione degli effetti o costruendo il generatore di Thevenin dei due generatori indipendenti in ingresso
- La tensione di uscita è **proporzionale alla somma "pesata"** delle tensioni di ingresso



Resistenze di ingresso di V_A e V_B sono R_A e R_B
 $R_o=0$

$$v_o = -\left(\frac{R_f}{R_A}v_A + \frac{R_f}{R_B}v_B\right)$$

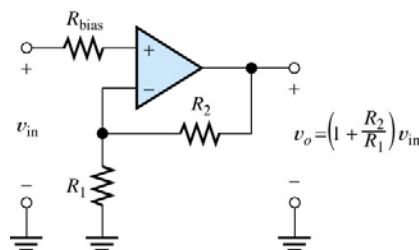
R_{bias} bilancia le correnti di polarizzazione

$$\frac{1}{R_{bias}} = \frac{1}{R_A} + \frac{1}{R_B} + \frac{1}{R_f}$$

41

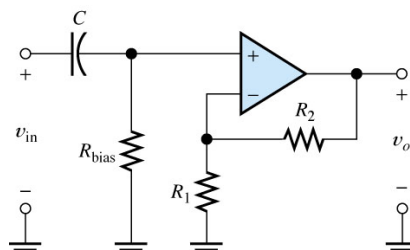
AMPLIFICATORE NONINVERTENTE AC

- Amp. noninvertente: $R_{in}=\infty$; $R_o=0$ (~ amplificatore ideale)
- Per accoppiare AC l'amp., va aggiunto il condensatore C
- R_{bias} ($=R_{in}$) è necessaria per scaricare a massa la corrente di polarizzazione (DC), altrimenti I_B carica C fino a portar l'op amp fuori dal suo range di funzionamento utile
- Svantaggi dell'amplificatore noninvertente **AC**: $R_{in}=R_{bias}$ ($\neq\infty$)



$$v_o = \left(1 + \frac{R_2}{R_1}\right)v_{in}$$

$$R_{bias} = \frac{R_1 R_2}{R_1 + R_2}$$



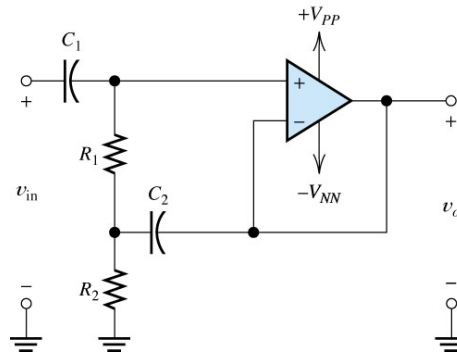
$$R_{bias} = \frac{R_1 R_2}{R_1 + R_2}$$

ELETTRONICA

Capitolo 2

INSEGUITORE DI TENSIONE AC

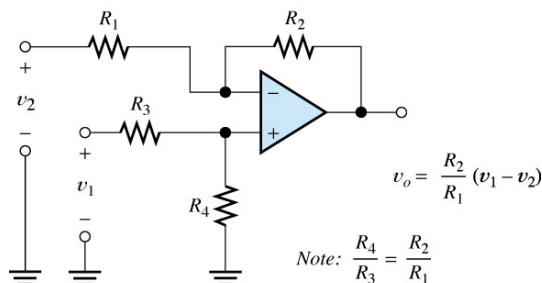
- Come stadio di ingresso può essere usato l'inseguitore di tensione in figura, che ha $R_{in} \rightarrow \infty$
- A frequenza elevata i condensatori possono essere considerati dei cortocircuiti, per cui R_1 è connessa fra in e out
- Su R_1 cade tensione nulla, per cui su di essa non scorre corrente $\Rightarrow R_{in} \rightarrow \infty$
- $A_V = 1 \Rightarrow v_o = v_{in}$



43

AMPLIFICATORE DIFFERENZIALE

- ⊕ Se R_4/R_3 e R_2/R_1 sono perfettamente uguali (questo è difficile da ottenere viste le tolleranze delle resistenze), il segnale di uscita è **proporzionale alla differenza dei segnali di ingresso $v_1 - v_2$**
 $\Rightarrow A_{cm} = 0$ e $CMRR = A_{dm}/A_{cm} \rightarrow \infty$
- Se $R_4 = R_2$ e $R_3 = R_1$ si minimizza l'effetto di I_B
- ⊕ $R_{in,1} = R_4 + R_3$; $R_{in,2} = R_1$
- R_1 e R_3 possono essere progettate per tener conto delle resistenze dei generatori di tensione v_1 e v_2
- $R_o = 0$

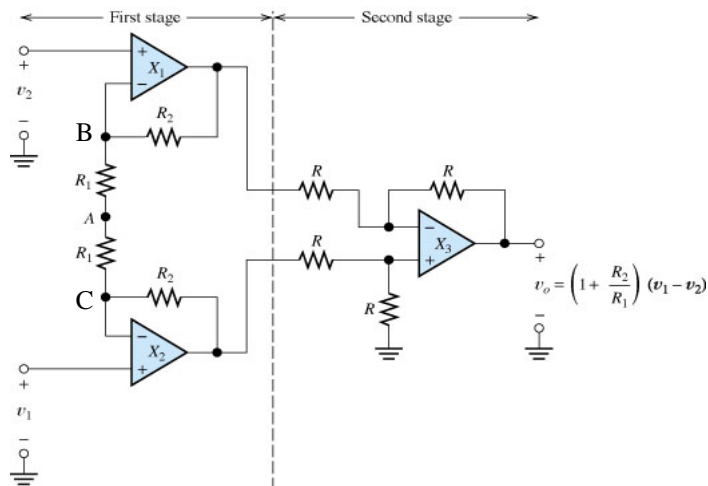


44

ELETTRONICA

Capitolo 2

AMPLIFICATORE DIFFERENZIALE PER STRUMENTAZIONE



45

AMP. DIFF. PER STRUMENTAZIONE /2

- A differenza dell'amplificatore differenziale visto prima, il rapporto di reiezione di modo comune (**CMRR**) **non dipende più così pesantemente dal rapporto fra le resistenze interne**
- Il 2° stadio è un **differenziale a guadagno unitario**
- Il 1° stadio fornisce un **alto guadagno** al segnale differenziale:
 - se $v_1 = -v_2$ (segnale puramente **differenziale**), $v_A = 0 \Rightarrow$ gli op amp di ingresso (X_1 e X_2) sono configurati come amplificatori noninvertenti: $A_{V,diff} = 1 + R_2/R_1$ (= guadagno dell'intero amp visto che il 2° stadio ha guadagno unitario)
 - se $v_1 = v_2 = v_{cm}$ (segnale **di modo comune**) \Rightarrow su $R_1 + R_1$ non c'è differenza di tensione \Rightarrow su $R_1 + R_1$ non scorre corrente e quindi, nemmeno su R_2 (Kirchoff ai nodi B e C) $\Rightarrow A_{V,cm} = 1$
- $A_{V,diff} = 1 + R_2/R_1$, $A_{V,cm} = 1 \Rightarrow$ riduzione segnale di modo comune all'ingresso del secondo stadio differenziale
- Ulteriori vantaggi: $R_{in,1} = R_{in,2} \rightarrow \infty$; $R_o = 0$; i resistori non devono essere perfettamente uguali per garantire un buon CMRR

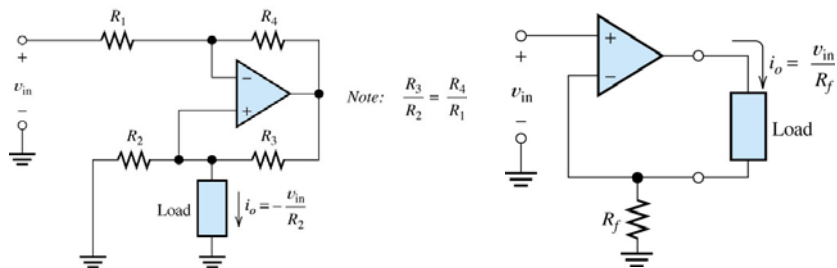
46

ELETTRONICA

Capitolo 2

CONVERTITORI TENSIONE/CORRENTE

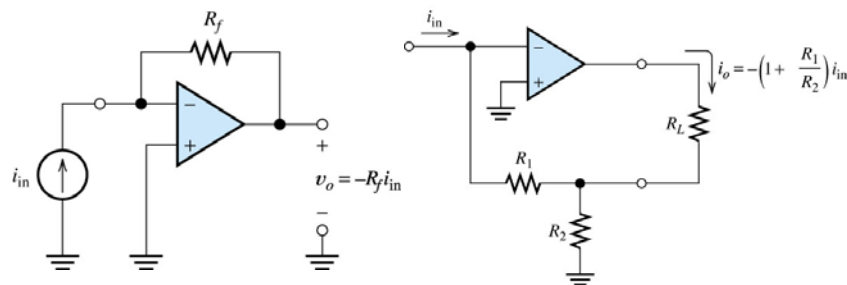
- Un convertitore tensione/corrente (figura a destra) è un circuito che forza **una corrente dipendente da v_{in} su un carico** (flottante se nessuna delle due estremità è connessa a massa)
- $R_{in}=\infty$; $R_o=\infty$ => è un **amplificatore di transconduttanza**
- Se il carico deve essere connesso a massa, si adotta la connessione a sinistra che ha $R_o=\infty$ e R_{in} che dipende R_L



47

CONVERTITORI CORRENTE/TENSIONE

- Un convertitore corrente/tensione (a sinistra) è un circuito che produce una tensione di uscita proporzionale alla corrente in ingresso
- $R_{in}=0$ (la tensione sul generatore di corrente in ingresso è nulla) e $R_o=0$ (v_o è indipendente dal carico) => è un **amplificatore di transresistenza**
- Il circuito a destra è un amplificatore ideale di corrente dato che $R_{in}=0$ e $R_o=\infty$ (il carico è floating)



48

ELETTRONICA

Capitolo 2

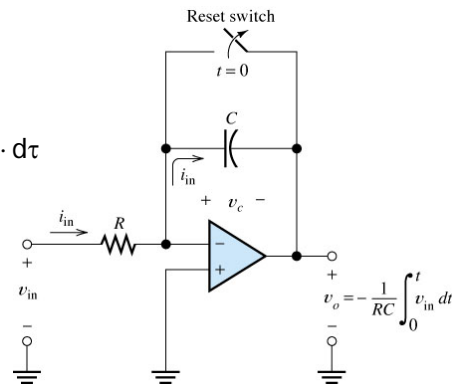
INTEGRATORE

- Un integratore è un circuito che produce in uscita una tensione proporzionale all'integrale di quella in ingresso
- È usato in sistemi di strumentazione: ad esempio, il segnale proveniente da un accelerometro è integrato per dare un segnale proporzionale alla velocità
- C'è retroazione negativa attraverso C e assumendo ideale l'op amp:

$$i_{in} = \frac{v_{in}(t)}{R} \quad v_c(t) = \frac{1}{C} \int_0^t i_{in}(\tau) \cdot d\tau$$

$$v_o(t) = -v_c(t)$$

$$v_o(t) = -\frac{1}{RC} \int_0^t v_{in}(\tau) \cdot d\tau$$



49

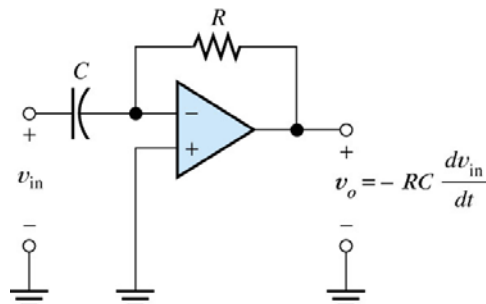
DERIVATORE

- Il circuito in figura è un derivatore, che produce un segnale in uscita proporzionale (a meno di $-RC$) alla derivata di quello d'ingresso v_{in}
- Dato che c'è retroazione negativa e assumendo ideale l'op amp:

$$i_{in}(t) = C \frac{dv_{in}}{dt}$$

$$v_o(t) = -R \cdot i_{in}(t)$$

$$v_o(t) = -RC \frac{dv_{in}}{dt}$$



50

ELETTRONICA

Capitolo 2

RISPOSTA IN FREQUENZA

- È difficile realizzare un buon derivatore perchè deve avere guadagno elevato ad alte frequenze, mentre gli op amp reali hanno un comportamento tipo passa-basso (il guadagno decresce con f)!

