



Università degli Studi di Pavia
Facoltà di Ingegneria

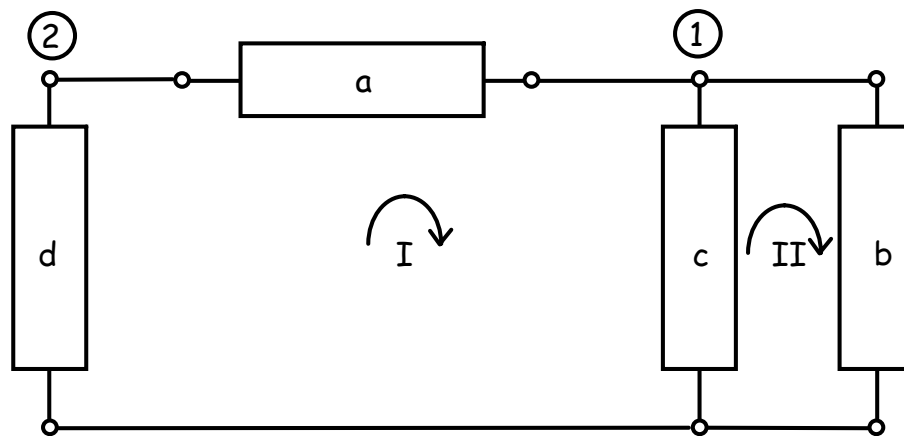
Corso di Elettrotecnica

Circuiti elettrici 1



Circuiti elettrici

CIRCUITO ELETTRICO: sistema elettrico complesso costituito da una connessione di bipoli (in generale, multipoli)



Ad es. 4 bipoli
($a + b + c + d$)

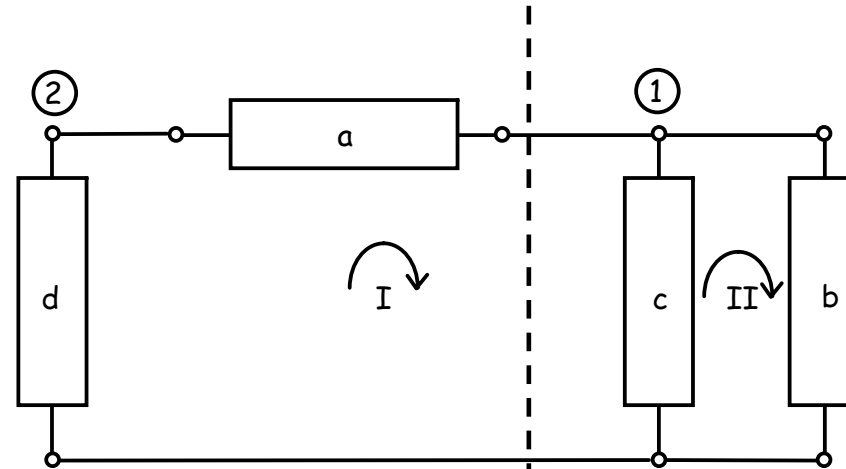
Bipolo = lato del circuito

Connessione = conduttore ideale



Circuiti elettrici

Un circuito elettrico si definisce:



superficie di taglio

CHIUSO

(se non ha connessioni elettriche con altri circuiti)

Ad es. $a + b + c + d$

APERTO

(se ha connessioni con altri circuiti)

Ad es. $a + d$ oppure $c + b$



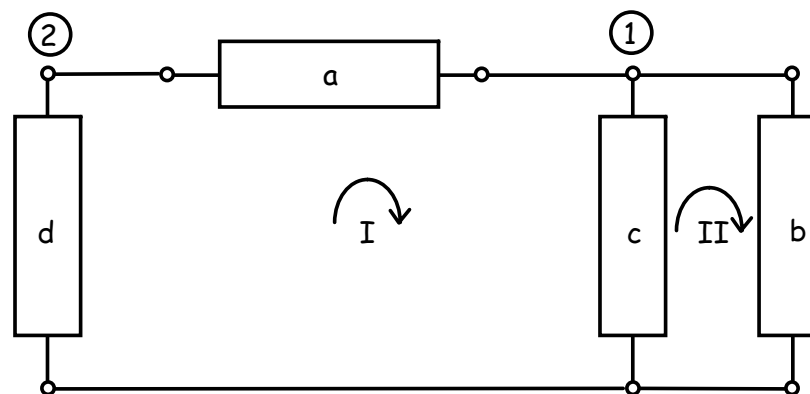
Circuiti elettrici

■ NODI E MAGLIE

In un circuito si riconoscono NODI e MAGLIE

NODO: punto dove incidono due (banale) o più lati
Ad es. 1 (2 è banale)

MAGLIA: percorso chiuso a cui appartengono
due (banale) o più lati
Ad es. I (II è banale)





■ NODI E MAGLIE

Maglia indipendente: maglia che contiene almeno un lato che non appartiene a nessun'altra maglia.

Vale la relazione:

$$m = \ell - n + 1$$

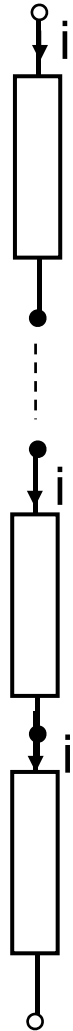
Numero di maglie indipendenti Numero di lati Numero di nodi

Le maglie interne sono indipendenti.



Circuiti elettrici

■ COLLEGAMENTO SERIE



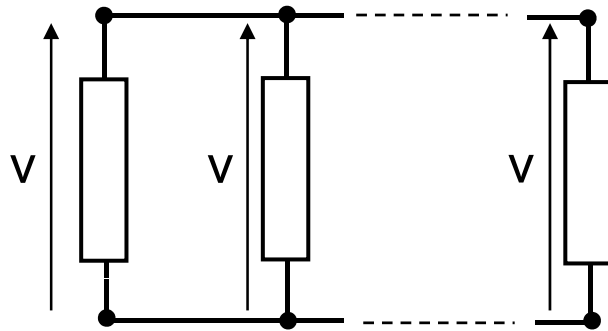
Definizione

Due (o più) bipoli sono collegati in serie se sono **percorsi dalla stessa corrente i** (un morsetto in comune, in cui non incidano altri bipoli).



Circuiti elettrici

■ COLLEGAMENTO PARALLELO



Definizione

Due (o più) bipoli sono collegati in parallelo se sono **sottoposti alla stessa tensione v** (due morsetti in comune)